



# 中华人民共和国国家标准

GB/T 21385—202X  
代替 GB/T 21385—2008

## 金属密封球阀

Metal-seated ball valve

(征求意见稿)

在提交反馈意见时，请将您知道的相关专利连同支持性文件一并附上。

XXXX—XX—XX 发布

XXXX—XX—XX 实施

国家市场监督管理总局  
国家标准化管理委员会 发布

## 目 次

前言 .....	III
1 范围 .....	1
2 规范性引用文件 .....	1
3 术语和定义 .....	2
4 结构型式 .....	2
5 技术要求 .....	3
5.1 压力-温度额定值 .....	3
5.7 填料箱的连接 .....	5
5.8 填料压盖的连接 .....	5
5.9 耐火结构 .....	5
5.10 阀杆防吹出结构 .....	5
5.11 阀杆结构 .....	5
5.12 球体 .....	5
5.13 填料压盖 .....	5
5.14 密封方向 .....	5
5.15 操作 .....	6
5.16 壳体强度性能 .....	6
5.17 密封性能 .....	6
5.18 低压密封试验 .....	6
5.19 阀体中腔泄压 .....	6
5.20 吊耳 .....	6
6 材料 .....	6
6.1 球阀壳体 .....	6
6.2 球阀的内件 .....	6
6.3 连接螺栓和螺母 .....	7
7 装配与调试 .....	7
8 试验方法 .....	7
8.1 压力试验 .....	7
8.2 高温-常温交变循环试验 .....	8
8.3 阀体壁厚测量 .....	8
8.4 材料成分分析 .....	8
8.5 阀体材质力学性能 .....	8
8.6 耐火试验 .....	8
8.7 整机带载开关试验 .....	9
8.8 标记、铭牌检查 .....	9
8.9 防护、包装和贮运检查 .....	9

9	检验规则	9
9.1	检验分类和检验项目	9
9.2	出厂检验	9
9.3	抽样检验	9
9.4	型式检验	10
10	标记、铭牌	10
11	供货要求	10
11.1	一般要求	10
11.2	防护	10
11.3	包装、贮存、运输	11
图 1	法兰连接浮动球球阀典型结构	2
图 2	法兰连接固定球球阀典型结构	3
表 1	阀门通道最小直径	4
表 2	放泄孔螺纹尺寸	4
表 3	金属密封球阀压力试验持续时间	8
表 4	检验项目、技术要求和检验方法	9
表 5	抽样方案	10

## 前 言

本文件按照GB/T 1.1—2020《标准化工作导则 第1部分：标准化文件的结构和起草规则》的规定起草。

本文件代替GB/T 21385—2008《金属密封球阀》，与GB/T 21385—2008相比，主要技术变化如下：

- a) 扩大了适用范围；
- b) 更新了引用标准；
- c) 更改了第5章“5.1 压力温度额定值”的内容；
- d) 更改了第5章“5.3 连接端”的内容；
- e) 更改了第5章“5.6 壳体的连接”的内容，需考虑管道载荷；
- f) 更改了第5章“5.8 填料压盖的连接”的内容；
- g) 更改了第5章“5.12 球体”的内容；
- h) 增加了第5章“5.19 阀体中腔泄压”的内容；
- i) 增加了第5章“5.20 吊耳”的内容；
- j) 增加了第8章“8.3 高温常温交变循环试验”的内容。

请注意本文件的某些内容可能涉及专利。本文件的发布机构不承担识别专利的责任。

本文件由中国机械工业联合会提出。

本文件由全国阀门标准化技术委员会（SAC/TC188）归口。

本文件起草单位：

本文件主要起草人：

本文件及其所代替文件的历次版本发布情况为：

——GB/T 21385—2008。

# 金属密封球阀

## 1 范围

本文件规定了法兰连接、焊接连接及螺纹连接金属密封球阀的结构型式、技术要求、材料、装配与调试、试验方法、检验规则、标记、铭牌及供货。

本文件适用于公称尺寸DN15~DN600，公称压力PN16~PN420，介质适用温度不大于370℃的球阀。

## 2 规范性引用文件

下列文件中的内容通过文中的规范性引用而构成本文件必不可少的条款。其中，注日期的引用文件，仅该日期对应的版本适用于本文件；不注日期的引用文件，其最新版本（包括所有的修改单）适用于本文件。

- GB/T 70.1 内六角圆柱头螺钉
- GB/T 196 普通螺纹 基本尺寸
- GB/T 197 普通螺纹 公差
- GB/T 228 金属材料 拉伸试验 第1部分：室温试验方法
- GB/T 897 双头螺柱  $b_m=1d$
- GB/T 898 双头螺柱  $b_m=1.25d$
- GB/T 901 等长双头螺柱 B级
- GB/T 4622.3 缠绕式垫片 技术条件
- GB/T 5782 六角头螺栓
- GB/T 5783 六角头螺栓 全螺纹
- GB/T 6170 1型六角螺母
- GB/T 6175 2型六角螺母
- GB/T 7306（所有部分） 55°密封管螺纹
- GB/T 9124（所有部分） 钢制管法兰
- GB/T 9128 钢制管法兰用金属环垫 尺寸
- GB/T 12220 工业阀门 标志
- GB/T 12221 金属阀门 结构长度
- GB/T 12224 钢制阀门 一般要求
- GB/T 12228 通用阀门 碳素钢锻件技术条件
- GB/T 12229 通用阀门 碳素钢铸件技术条件
- GB/T 12230 通用阀门 不锈钢铸件技术条件
- GB/T 13927 工业阀门 压力试验
- GB/T 26480 阀门的检验和试验
- HG/T 20592 钢制管法兰（PN系列）
- HG/T 20615 钢制管法兰（Class系列）
- JB/T 6899 阀门的耐火试验
- JB/T 7370 柔性石墨编织填料

JB/T 7928 工业阀门 供货要求

### 3 术语和定义

下列术语和定义适用于本文件。

#### 3.1

**金属密封球阀** metal-seated ball valve

球阀密封副（即阀座密封面与球体密封面）材料配对为金属对金属的球阀。

#### 3.2

**单向密封** unidirectional sealing

只能在规定的方向即球阀上标示的密封方向密封。

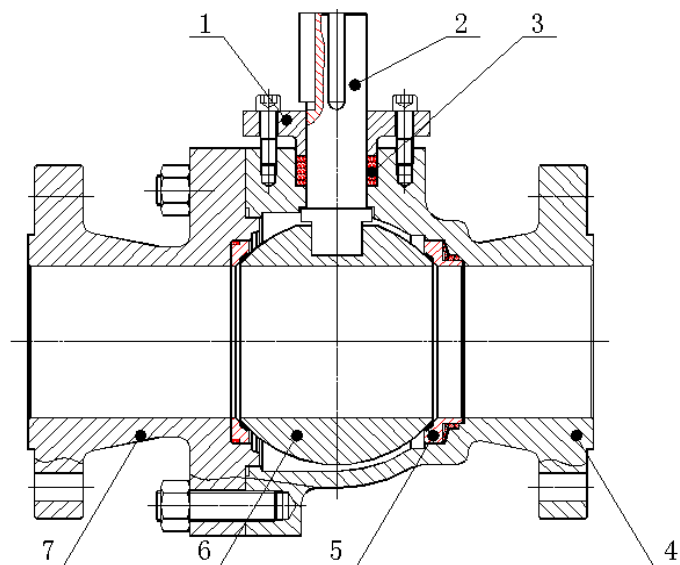
#### 3.3

**双向密封** bidirectional sealing

在两个方向上都能密封。

### 4 结构型式

金属密封球阀（以下简称球阀）的结构型式分为浮动球式和固定球式，连接型式为法兰连接、焊接连接及螺纹连接，其典型结构见图1和图2。



标引序号说明：

1——填料压盖；

2——阀杆；

3——阀杆密封件；

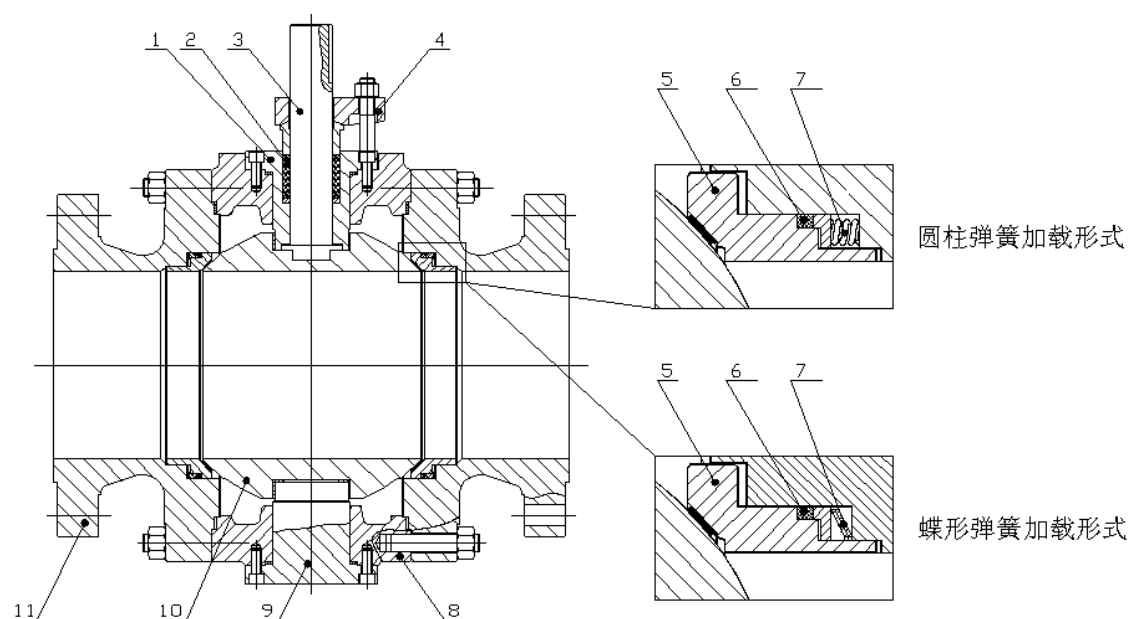
4——右阀体；

5——阀座；

6——球体；

7——左阀体。

图1 法兰连接浮动球球阀典型结构



标引序号说明：

- |           |                |          |
|-----------|----------------|----------|
| 1——填料箱；   | 5——阀座；         | 9——固定轴；  |
| 2——阀杆密封件； | 6——阀座密封件；      | 10——球体；  |
| 3——阀杆；    | 7——圆柱弹簧（蝶形弹簧）； | 11——连接体。 |
| 4——填料压板；  | 8——阀体；         |          |

图2 法兰连接固定球球阀典型结构

## 5 技术要求

### 5.1 压力-温度额定值

受球阀内的非金属密封件材料允许使用压力、使用温度和工作压差的限制，球阀允许使用的压力-温度额定值应按所用的非金属密封件和球阀壳体的压力-温度额定值两者中的较小值确定，应在铭牌上予以明确标示：阀门的最低和最高工作温度及对应的工作压力、最大工作压差。

### 5.2 结构长度

球阀的结构长度尺寸按GB/T 12221的规定或按订货合同的要求。

### 5.3 连接端

5.3.1 法兰连接按 GB/T 9124（所有部分）或 HG/T 20592、HG/T 20615 的规定，或按订货合同的要求。

5.3.2 法兰密封连接面的表面粗糙度按 GB/T 9124（所有部分）的规定。

5.3.3 焊接连接端按 GB/T 12224 的规定，或按订货合同的要求。

5.3.4 承插焊连接端按有关标准的规定，或按订货合同的要求。

5.3.5 内螺纹连接端的螺纹按 GB/T 7306 的规定，或按订货合同的要求。

### 5.4 球阀的流道

缩径和不缩径的阀门流道都应该是圆形的，其最小直径按表1的规定。

表1 阀门通道最小直径

单位为毫米

公称尺寸	最小通道直径							
	PN16~PN100		PN150		PN250		PN420	
	全通径	缩径	全通径	缩径	全通径	缩径	全通径	缩径
DN15	13	9.5	13	9.5	13	9.5	13	9.5
DN20	19	13	19	13	19	13	19	13
DN25	25	19	25	19	25	19	25	19
DN32	32	25	32	25	32	25	32	25
DN40	38	32	38	32	38	32	38	32
DN50	49	38	49	38	49	38	42	38
DN65	62	49	62	49	62	49	52	42
DN80	74	62	74	62	74	62	62	52
DN100	100	74	100	74	100	74	87	62
DN125	125	100	125	100	125	100	112	87
DN150	150	125	150	125	144	125	131	112
DN200	201	150	201	150	192	144	179	131
DN250	252	201	252	201	239	192	223	179
DN300	303	252	303	252	287	239	265	223
DN350	334	303	322	303	315	287	-	-
DN400	385	334	373	322	360	315	-	-
DN450	436	385	423	373	-	-	-	-
DN500	487	436	471	423	-	-	-	-
DN600	589	487	570	471	-	-	-	-

## 5.5 阀体

5.5.1 除对接焊的焊接坡口区域外，阀体的最小壁厚应符合 GB/T 12224 的规定。

5.5.2 法兰应与阀体整体铸造或锻造。

5.5.3 如采用上游端密封的固定球阀，可以在阀体上开设一个 DN15 的带堵头螺纹试验孔，螺纹应按 GB/T 7306 的规定或按订货合同的规定。

5.5.4 如订货合同有规定，阀体可以设泄放孔，泄放孔螺纹尺寸按表 2 的规定。锥管螺纹应符合 GB/T 7306 的规定，普通螺纹应符合 GB/T 196 的规定。

表2 泄放孔螺纹尺寸

公称尺寸	螺纹尺寸	
	mm	inch
DN50~DN100	14	1/2
DN150~DN200	20	3/4
≥DN250	24	1

## 5.6 壳体的连接

5.6.1 阀门的阀体与连接体（左阀体与右阀体）的连接可以采用螺柱配螺母连接。阀体与连接体的连



接应考虑能承受管道的拉伸载荷和弯曲载荷。

5.6.2 采用螺柱连接的阀门，应用螺柱配螺母，螺柱应按 GB/T 897 或 GB/T 898 或 GB/T 901 的规定，螺母应按 GB/T 6175 的规定。当螺柱不大于 M24 时，可以用粗牙螺纹，当螺柱不小于 M27 时，应用螺距不超过 3mm 的螺纹。螺纹尺寸和公差按 GB/T 196 和 GB/T 197 的规定。

5.6.3 壳体连接之间的垫片应该采用合适的结构。装配时，严禁采用重油脂或密封剂，允许使用黏度不超过煤油的轻质润滑油。

## 5.7 填料箱的连接

填料箱与阀体的连接采用螺钉或螺栓连接，螺钉连接应按 GB/T 70.1 的规定，螺栓连接应符合 GB/T 5782 或 GB/T 5783 的规定。

## 5.8 填料压盖的连接

填料压盖的连接可采用螺柱配螺母(按 5.6.2 的规定)、螺栓连接或螺钉连接，螺母可按 GB/T 6170 的规定，螺栓连接应符合 GB/T 5782 或 GB/T 5783 的规定，螺钉连接应符合 GB/T 70.1 的规定。按照最大允许工作压力压缩填料，压紧填料压盖的栓接件的拉伸应力应当不超过栓接材料的最大抗拉强度的四分之一。

## 5.9 耐火结构

如订货合同有规定，球阀应设计成耐火结构。

## 5.10 阀杆防吹出结构

阀杆一般应设计成在介质压力作用下，拆开阀杆密封挡圈（如填料压盖等）时，阀杆不会被内部介质压力吹出的结构。

## 5.11 阀杆结构

5.11.1 阀杆若发生破坏，破坏断裂处应在阀门的压力区域外，在介质压力作用下，阀杆不会飞出。

5.11.2 与球体的连接处及在阀门的压力区域内，阀杆的抗扭强度应至少超过在阀体外阀杆抗扭强度的 20%。

5.11.3 阀杆应设计制造有足够的强度，能保证阀门在规定的使用范围内不产生永久变形或损伤。

## 5.12 球体

5.12.1 球体的通道应是圆形的，应是实心球。若买方许可，可以用空心球体。

5.12.2 球阀全开时应保证球体通道与阀体通道在同一轴线上。

5.12.3 球体与阀杆的连接面应能承受最大操作扭矩。

## 5.13 填料压盖

5.13.1 球阀的填料压盖应是可调节密封力的结构，在不拆卸球阀的任何零部件的情况下就可以调节填料的密封力。

5.13.2 高压阀门的填料压盖可做成两部分，如图 2 所示，避免由于压盖螺栓紧定不均匀引起压盖的偏斜，进而引起阀杆的卡住现象。

## 5.14 密封方向

对单向密封及有推荐介质流向的阀门应在阀体上标示介质流向或密封方向。

## 5.15 操作

- 5.15.1 球阀的驱动可采用手动（包括直接用手柄或蜗轮驱动）、电动、液动或气动等形式。
- 5.15.2 驱动装置应能保证球阀在规定的使用压力及温度范围内的正常操作。
- 5.15.3 当球阀的工作温度较高时，在驱动装置与阀体之间应采取隔热措施，以保证驱动装置的正常工作。
- 5.15.4 用手柄的球阀，当球阀全开启时扳手的方向应与球体通道平行；球阀应有表示球体通道位置的指示牌或在阀杆顶部刻槽。
- 5.15.5 用手柄或手轮直接操作球阀的开关，以顺时针方向为关闭，手柄或手轮上应有表示开关方向的标志；球阀应有全开和全关的限位结构；
- 5.15.6 扳手或手轮应安装牢固，并在需要时可方便地拆卸和更换；拆卸和更换扳手或手轮时，不会影响球阀或阀杆的密封。
- 5.15.7 高温工况球阀操作性能应能经受高温-常温交替循环试验。

## 5.16 壳体强度性能

球阀应能经受公称压力的1.5倍的压力试验，试验后，壳体（包括填料函及阀体与阀盖连接处）不得发生渗漏或引起结构损伤。

## 5.17 密封性能

球阀的密封性能应符合GB/T 139272的D级规定。

## 5.18 低压密封试验

球阀的低压密封性能应符合GB/T 26480的规定。

## 5.19 阀体中腔泄压

- 5.19.1 具有两个密封副的阀门，阀门在全开或全关位置时，如果可能发生液体或多相介质被截留在阀体的中腔，则应在该阀体的中腔设置一个自动泄压的装置，该自动泄压装置在阀体中腔超压时，能自动将中腔的压力泄放。对于设计温度高于121℃的气体介质工况，制造商应确定是否需要设置自动泄压装置。
- 5.19.2 泄放压力确定在不超过该阀门公称压力（或该阀门在38℃时最高工作压力）的1.33倍。
- 5.19.3 采用泄放阀方式泄压的，其公称尺寸应当大于或等于DN15。

## 5.20 吊耳

阀门质量大于或等于250kg的或公称尺寸大于或等于DN150（NPS6）的阀门应设置吊耳。

## 6 材料

### 6.1 球阀壳体

除了订货合同另有规定外，球阀壳体（阀体、连接体、填料箱、固定球阀的底盖等）的材料按GB/T 12224、GB/T 12228、GB/T 12229或GB/T 12230的规定。

### 6.2 球阀的内件

- 6.2.1 球阀内件基体材料通常包括，不锈钢系、硬质合金系及特种合金系，因为不锈钢系、硬质合金

系及特种合金系的材料有较好的高温稳定性，可根据不同的高温工况选用合适的材料。

6.2.2 球阀密封表面的硬化处理，各制造厂商可根据实际工况要求，自行制定。

6.2.3 球体和金属阀座

6.2.4 球体和阀座应采用抗腐蚀性能不低于阀体抗腐蚀性能的材料。

6.2.5 阀杆

6.2.6 阀杆是阀门中重要受力零件，阀杆材料必须具有足够的强度和韧性，能耐介质、大气及填料的腐蚀，耐擦伤，工艺性好。

6.2.7 弹簧

6.2.8 阀座配蝶形弹簧或圆柱弹簧材料可选用不锈钢或镍基合金。

6.2.9 填料、垫片

6.2.10 阀杆密封、阀体连接处和填料箱及固定轴等处密封垫片的密封材料，由制造厂按照球阀最大允许使用温度及相应的压力等级选取材料。柔性石墨编织填料应符合 JB/T 7370，缠绕式垫片应符合 GB/T 4622 的规定，金属透镜垫的使用应符合 GB 9128.1 的规定。其它密封材料的使用可根据供需双方的约定使用。

### 6.3 连接螺栓和螺母

连接螺栓和螺母材料可用经调质处理的高强度合金钢制作（最低抗拉强度大于690MPa），或采用经固溶处理后奥氏体不锈钢制作（最低抗拉强度大于585MPa）。

## 7 装配与调试

7.1 阀门的所有零件在装配前应经质量检验部门检查，不合格的零件不得进行装配。

7.2 紧固件的螺纹连接表面，在装配时可涂二硫化钼脂（膏）或相当效果的涂料，防止咬死现象。

7.3 阀门应严格按图样和有关技术文件进行组装和调试，应保证运动灵活，无任何卡阻现象。

7.4 每台阀门出厂前应至少做三次带载开关试验，运行平稳、可靠。

## 8 试验方法

### 8.1 压力试验

#### 8.1.1 一般要求

每台阀门出厂前均应按照GB/T 13927的规定进行压力试验。

#### 8.1.2 试验介质

壳体强度试验及液体密封试验的介质可为淡水（可加防腐剂）、煤油或其它粘度不大于水的非腐蚀性液体，对奥氏体不锈钢、双相不锈钢的阀门，其试验水的氯离子含量不应超过100 μg/g（100PPM），低压气密封试验的介质为0.4~0.7 MPa压缩空气或氮气。

#### 8.1.3 壳体强度试验

8.1.3.1 壳体试验的试验压力为球阀在 38°C 时公称压力的 1.5 倍。

8.1.3.2 壳体试验时，阀杆填料密封应调整到能维持试验压力状态，使启闭件处于部分开启状位置；给腔体内充满试验介质，并逐渐加压到试验压力，试验压力最短持续时间按表 3 的规定，试验后应满足 5.16 条的规定。

8.1.3.3 在试验过程中，不得对阀门施加影响试验结果的外力。试验压力在保压和检测期间应维持不变。用液体作试验时，应尽量排除阀门腔体内的气体。

8.1.3.4 凡经补焊的阀体均应重新进行强度试验，且试验应在补焊和热处理之后进行。对需进行无损检测的壳体，则应在无损检测后进行。

表3 金属密封球阀压力试验持续时间

单位为秒

公称尺寸	壳体强度试验时间	静压密封试验最短持续时间
DN≤50	15	15
65≤DN≤200	60	30
250≤DN≤400	180	60
DN≥500	180	120

注：试验持续时间是指阀门完全准备好后，处于满载压力的检查时间。

#### 8.1.4 密封试验

8.1.4.1 密封试验应在壳体强度试验后进行

8.1.4.2 高压密封试验，对金属密封的球阀，阀座的液体密封试验用1.1倍公称压力的试验介质进行。

8.1.4.3 密封试验时，封闭阀门两端，启闭件处于微开启状态，给体腔充满试验介质，并逐渐加压到试验压力，关闭启闭件，释放阀门一端的压力，最短持续时间按表3的规定。试验结果应符合5.17条的规定。

8.1.4.4 对于双向密封球阀，对每个阀座都必须进行密封试验。

8.1.4.5 对于浮动球结构的球阀，试验时，两个阀座之间的腔体内应充满试验压力的介质。

8.1.4.6 对于固定球上游（进口侧）端密封结构的球阀，进行上游端阀座的密封试验，在球阀两个阀座间中腔的泄压螺纹孔处通过引管观察球阀的泄漏情况。

8.1.4.7 试验过程中不应使阀门受到可能影响试验结果的外力，应以设计给定的方式关闭阀门。

#### 8.1.5 低压密封试验

低压密封试验（当客户有要求时），阀门的气密封试验用0.4MPa~0.7MPa的气体进行试验。

#### 8.2 高温-常温交替循环试验

球阀至少进行205次全行程开关操作，其中包括2个热循环（室温下50次循环—试验温度下50次循环—室温下50次循环—试验温度下50次循环—室温下5次循环）。试验后阀门满足5.15、8.1要求。

#### 8.3 阀体壁厚测量

用测厚仪或专用卡尺量具测量阀体流道、中腔和阀盖部位的壁厚。

#### 8.4 材料成分分析

在阀体、球体的本体材料上钻屑取样，取样应当在表面6.5mm之下处。

#### 8.5 阀体材质力学性能

用阀体同炉号、同批热处理的试棒按GB/T 228规定的方法进行。

#### 8.6 耐火试验

对于有耐火结构要求的球阀，应按JB/T 6899规定的方法进行耐火试验。

## 8.7 整机带载开关试验

在正常载荷情况下，开关三次。试验介质压力应是阀门的公称压力或根据客户具体要求各制造厂商自行确定的试验压力。

## 8.8 标记、铭牌检查

阀体表面铸造或打印标记内容和铭牌内容采用目测法，检查结果应符合第10章的要求。

## 8.9 防护、包装和贮运检查

球阀的防护、包装、贮存采用目测法，检查结果应符合11.2条和11.3条的规定。

# 9 检验规则

## 9.1 检验分类和检验项目

9.1.1 金属密封球阀的检验分为出厂检验、抽样检验和型式检验。

9.1.2 检验项目、要求和方法按表4的规定。

表4 检验项目、技术要求和检验方法

检验项目	检验类别			技术要求	检验和试验方法
	出厂检验	抽样检验	型式试验		
结构长度	√	√	√	5.2	量测工具进行检测
阀体壁厚测量	-	√	√	5.5.1	8.2
壳体强度试验	√	√	√	5.16	8.1.3
密封试验	√	√	√	5.17	8.1.4
低压气密封试验 <sup>a</sup>	-	√	√	5.18	8.1.5
带载开关试验	√	√	√	7.4	8.6
高温-常温交变循环试验	-	-	√	5.15.7	8.2
耐火试验 <sup>a</sup>	-	√	√	5.9	8.5
材料的化学成分	-	-	√	按有关材料标准	8.3
阀体材质力学性能	-	-	√	按有关材料标准	8.4
阀体标志、铭牌	√	√	√	第10章	8.7
防护、包装、贮运	√	√	√	11.2、11.3	8.8
注：“√”为检验项目，“-”为不做检验的项目。					
<sup>a</sup> 客户有要求时进行的检验。					

## 9.2 出厂检验

每台阀门必须进行出厂检验，经制造商检验员检验合格后方可出厂。

## 9.3 抽样检验

9.3.1 抽样试验应在出厂检验合格的产品中抽取。

9.3.2 有下列情况之一时，应进行抽样检验：

- a) 正式生产时，成批生产的产品应进行抽样检验，以检查生产过程的稳定性；
- b) 产品交货，用户提出检验要求时。

9.3.3 抽样方法按表5的规定。

表5 抽样方案

批量数		抽样台数
DN≤150	DN≥200	
≤20	≤10	1
>20~60	>10~40	2
>60~100 <sup>1)</sup>	>40~80 <sup>2)</sup>	3
注1：批量超过100台，则分为两批次，以此类推；		
注2：批量超过80台，则分为两批次，以此类推。		

9.3.4 合格判定

合格判定如下：

- a) 每台球阀的抽样检验项目全部符合标准要求，该批产品全部合格。
- b) 若被检阀门中有一台阀门的一项指标不符合本标准时，允许从该批中重新抽取相同数量的阀门进行检验，检验项目全部符合标准要求，则该批产品全部合格。若仍有一项不符合要求，则判定该批次为不合格品。
- c) 若被检阀门中有两项以上（可以是一台阀门，也可以是两台阀门）指标不符合本标准的要求时，则判定该批次为不合格品。

9.4 型式试验

9.4.1 有下列情况之一时，一般要进行型式检验：

- a) 新产品的试制、定型、鉴定；
- b) 正式生产后，如结构、材料、工艺有较大改变可能影响产品性能时；
- c) 产品长期停产后恢复生产时；
- d) 国家有质量监督机构提出进行型式试验的要求时。

9.4.2 型式检验的产品数为一台，检验项目应全部符合标准后，方可以批量生产。

10 标记、铭牌

球阀的标记、铭牌应按GB/T 12220的规定。

11 供货要求

11.1 一般要求

11.1.1 球阀的供货要求应符合 JB/T 7928 的规定。

11.1.2 阀门应按规定的技术标准、设计图样、技术文件及订货合同的规定进行制造，并经检验合格后方可出厂供货。当有特殊要求时，应在订货合同中规定，并按规定要求检验和供货。

11.2 防护

除奥氏体不锈钢球阀及铜制阀门外，其它金属制阀门的非加工外表面应涂漆或按合同的规定予以涂层。非涂漆或无防锈层的加工表面，必须涂易去除的防锈剂。阀门内腔及零件不得涂漆，并应无污垢锈斑。

### 11.3 包装、贮存和运输

- 11.3.1 阀门在试验合格后，应清除阀门表面的油污脏物，内腔应去除残存的试验介质。
  - 11.3.2 阀门两端应用盲板保持法兰密封面、焊接端或螺纹端部及阀门内腔。盲板应用木质材料、木质合成材料、塑料或金属材料制成，并用螺栓、钢夹或锁紧装置固定，且应易于装拆。
  - 11.3.3 阀门外露的螺纹（如阀杆、接管）部分应予以保护。
  - 11.3.4 阀门应包装发运。对于公称尺寸不大于 DN40 的阀门均应装箱发运，对于公称尺寸大于 DN40 的阀门除按合同规定外，可以散装或用其它方式包装，但必须保证在正常运输过程中不破损和丢失零件。
  - 11.3.5 阀门出厂时应有产品合格证、产品说明书及装箱单。
  - 11.3.6 阀门应保存在干燥的室内，堆放整齐，不允许露天存放，以防止损坏和腐蚀。
-